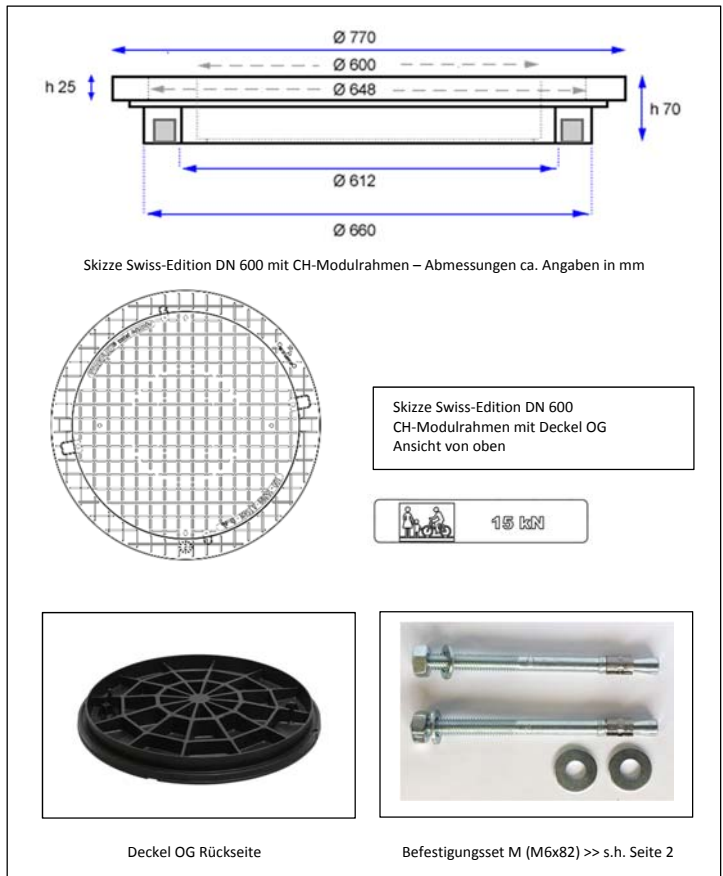


**STABIFLEX Swiss-Edition CH-NE SA 648-PO-15kN, DN 600 mit CH-Modulrahmen, ohne Griffmulden**

Bezeichnung: STABIFLEX CH-NE SA 648-PO-15kN OG [Werks-ID: STABIFLEX SA-648-PO-15kN-NE-T2 SWISS Edition]  
 Artikel-Nr.: 400.0403  
 Kenn-Mass: DN 600  
 Aussenmass Rahmen: 770 mm / Gesamthöhe ca. 70 mm / Aufbauhöhe ca. 30 mm  
 Belastungsklasse: A 15kN (max. 1500 kg) nach ISO 15398 / EN 124  
 Einsatzbereich: Haus, Hof, Garten und Anlagenbau  
 Gewicht: ca. 11 kg (Abdeckung ca. 6 kg)  
 Material: Polyolefin-Kunststoffe (PO), der Umwelt zuliebe hergestellt aus rezyklierten Kunststoffen  
 Farbe: Anthrazit  
 Beschreibung: Schachtabdeckung mit CH-Modulrahmen, montiertem Distanzring und Deckel ohne Griffmulden. Integrierter Sandverschluss, rutschhemmende Oberfläche und 2-fach Verschraubung zur Kindersicherung.  
**Inklusiv Befestigungsset M (Lastanker M6x82mm) für den Rahmen.**

**Besonders geeignet für die in der Schweiz oft verwendeten Schachtaufbauten aus Normalbetonrohr, Brunnenring oder Betonkonus mit Falzmuffe und Lichtweite von 60 cm. Für direkte Montage in den Falz des DN 600 Betonbauteils.**  
 Passend auch zu den meisten gängigen und genormten DN 600 Beton Schacht-/Behälterbauteilen.  
 Für allgemeine Betonbehälter und -Schächte z.B. Regenwasserbehälter, Kläranlagenbehälter, Anschluss- und Inspektionsschächte, Geothermie-Verteilerschächte etc.

**Speziell für die Schweiz entwickelte Schachtabdeckung. Vielseitig einsetzbar, einfach zu montieren und mit bestechendem Design. Perfekt auch für Pflasterflächen. Nie mehr schwere Schachtdeckel heben müssen. Keine Korrosion, kein Rost.**



**Sicherheitshinweis:**  
 Schachtabdeckungen aus Kunststoff müssen aufgrund ihres geringen Eigengewichts auf dem Behälter resp. Schacht zusätzlich gesichert werden!  
 (z.B. durch Verschrauben, Einbetonieren etc.)

**Belastungsklasse A 15kN:** bedeutet nach ISO 15398 / EN 124 bis max. 1'500 kg begehbar.

**Alle Mass- und Gewichtsangaben sind ca. Angaben und unterliegen Fertigungstoleranzen.**



STABIFLEX Schachtabdeckungen haben den ISO „Cold-Climate-Crack-Test“ erfolgreich absolviert und sind somit auch für den Einsatz in Regionen mit kälteren Klimabedingungen geeignet.



Spezielle hoch UV-stabilisierte PO-Materialien verhindern das Eindringen von schädlichen UV-Strahlen und ermöglichen den Einsatz von STABIFLEX Schachtabdeckungen auch in Regionen mit hoher UV-Einstrahlung



Eine spezielle Ablaufrinne mit Sandfangkante verhindert das Eindringen von Schmutz und Sand in den Schacht/Behälter bei gleichzeitiger Beibehaltung einer Be- und Entlüftungsfunktion. In Kombination mit Entwässerungsöffnungen wird auch der Oberflächenwassereintritt vermindert.



Einfaches Öffnen, Entnehmen und sicheres Verriegeln mit üblichem Werkzeug (z.B. Schraubendreher)



Hohe Passgenauigkeit, geringe Spaltweiten – sowie eine rutschhemmende Oberflächenstruktur sorgen für eine sichere Lage des Deckels im Rahmen und ergeben zusammen ein Höchstmaß an Nutzungssicherheit



Polyolefin (PO) ist der Sammelbegriff für Polymerkunststoffe wie Polyethylen und Polypropylen. Diese zeichnen sich vor allem durch ihre Schlagzähigkeit und chemische Beständigkeit aus

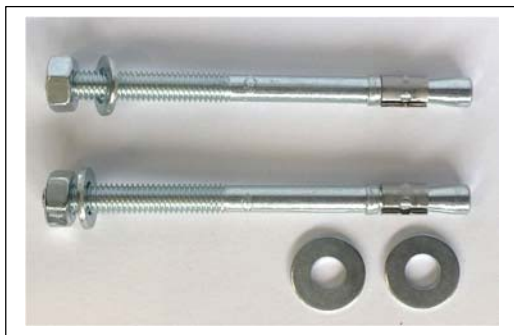
## STABIFLEX Befestigungsset M für einfache Rahmen-Montage

Bezeichnung:	STABIFLEX Befestigungsset M (M6x82)
Artikel-Nr.:	400.0404
Gewindegrösse:	M6
Gesamtlänge:	82 mm
Bohrlochtiefe:	30 – 40 mm
Setztiefe:	55 mm
Einsatzzweck:	Zubehör für die einfache und sichere Montage von STABIFLEX DN 600-Rahmen der Modelle <span style="color: red;">■</span> Swiss-Edition, NewEdition sowie auch für BASIC mit AGR-Höhenausgleich.
Beschreibung:	Schwerlastanker-Set (2 x Lastanker, 2 x Sechskantmutter, 2 x U-Scheibe).

### Hinweise zu unterschiedlichen Befestigungssets:

- Dieses Befestigungsset M ist bei ■ Swiss-Edition DN 600-Modulrahmen im Lieferumfang enthalten.
- Für andere Rahmen wie NewEdition und BASIC mit Ausgleichsring (AGR für Höhenausgleich) ist dieses Befestigungsset separat als Zubehör lieferbar.
- Bei Verwendung eines NewEdition-Rahmens mit einem oder mehreren AGR-Höhenausgleichsringen, sollten Sie das Befestigungsset Grösse „L“ verwenden.
- Für die Montage von BASIC-Flanschrahmen DN 600 ohne AGR-Höhenausgleich bitte Befestigungsset Grösse „S“ einsetzen.
- Der BASIC XXL Blockrahmen benötigt Schraubenlängen von 97 mm aus Befestigungsset „L“.
- Bei der Montage auf Betonrohre oder Beton-Brunnenringe mit Falzmuffe empfehlen wir für die Bohrung der Löcher für den Bolzenanker die \*Verwendung eines 6 mm Keramik- resp. Fliesenbohrers mit normaler Einstellung der Bohrmaschine. Wird diese Bohrung mit Betonbohrer und Schlagbohrmaschine durchgeführt, riskieren Sie, dass der relativ schmale Rand des Betonbauteils wegbricht.
- Solche Schwerlastanker und Spezialbohrer finden Sie selbstverständlich auch in jedem Eisenwarengeschäft oder im Baumarkt in Ihrer Region.

### Einfache, schnelle und sichere Montage von STABIFLEX Rahmen mit unseren Befestigungssets!

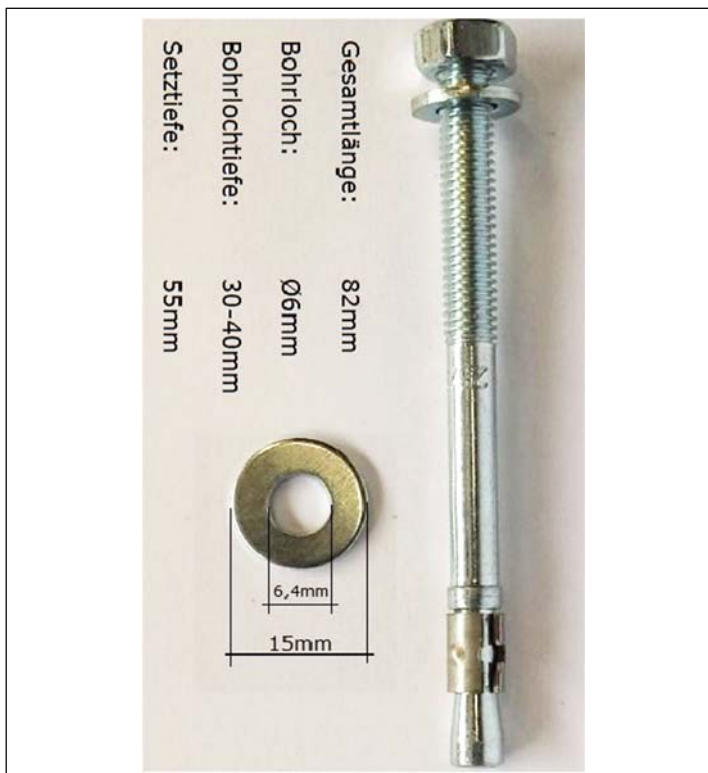


#### Sicherheitshinweis:

Bitte beachten Sie für Bohrung und Montage die für diese Arbeiten üblichen Sicherheitshinweise und Vorsichtsmassnahmen!

**Alle Mass- und Gewichtsangaben etc. sind Angaben, die normalen Fertigungstoleranzen unterliegen.**

STABIFLEX – geprüfte Qualität „Made in Germany“



\* Empfehlung Bohrer für Betonrohre resp. Beton-Brunnenringe mit Falzmuffe (Bohrmaschine > normale Einstellung ohne Schlaghammer) zum Beispiel „CYL-9 MultiConstruction“ Ø 6 mm von Bosch® oder zum Beispiel „Fliesen- und Glasbohrer HM CT“ Ø 6 mm von Wolfcraft®

