

**STABIFLEX Swiss-Edition CH-NE SA-Teleskop-648-PO-35kN, DN 600 PW-befahrbar, ohne Griffmulden**

- Bezeichnung: STABIFLEX CH-NE SATK 648-PO-35kN OG [Werks-ID: STABIFLEX SA-Teleskop-648-PO-35kN-NE-T2-SWISS Edition]  
 Artikel: 400.0429  
 Teleskopverlängerung: Für Normalbetonrohre resp. Brunnenringen mit Falzmuffe und Lichtweite 600 mm Einbauhöhe mit Schiebeprofil stufenlos variabel von min. 100 mm bis max. 350 mm Selbstnivellierend, Neigungsverstellung möglich bis 5°  
 Kennmass: DN 600  
 Abmessungen: Rahmen 770 mm breit , 400 mm hoch / Anschlussring 790 mm / Deckel 648 mm Verlängerungsrohr AD ca. 590 mm / Wandstärke ca. 6 mm / ID ca. 578 mm  
 Belastungsklasse: PKW befahrbar A 35kN (max. 3,5 Tonnen Radlast) nach ISO 15398 / EN 124  
 Einsatzbereich: Haus, Hof, Garten- und Anlagenbau, geeignet auch auf Flächen mit leichtem Gefälle  
 Gewicht: ca. 20 kg (Abdeckung ca. 7 kg)  
 Material/Farbe: Polyolefin-Kunststoffe (PO) / Teleskopverlängerung Polyethylen (PE) /Anthrazit  
 Beschreibung: Schachtabdeckung mit Teleskopverlängerung und Deckel ohne Griffmulden. Modulrahmen mit rutschhemmender Oberfläche und integriertem Sandverschluss. Die Verlängerung mit Schachtanschlussring mit integriertem Schiebeprofil und Rolling ist in der Höhe und Neigung stufenlos verstellbar. Mit 2-facher Edelstahl-Verschraubung zur Kindersicherung.  
 Bitte beachten: Schacht/Behälter genau nachmessen um Passfähigkeit zu prüfen. Beim Einsatz auf befahrbaren Flächen muss der Schachtaufbau für diese Belastungsklasse ausgelegt sein.

**Schachtabdeckung mit Teleskopverlängerung in Höhe und Neigung stufenlos verstellbar. Perfekt auch für Flächen mit Gefälle. Selbstnivellierend – bleibt immer zuverlässig auf dem Geländeniveau.**

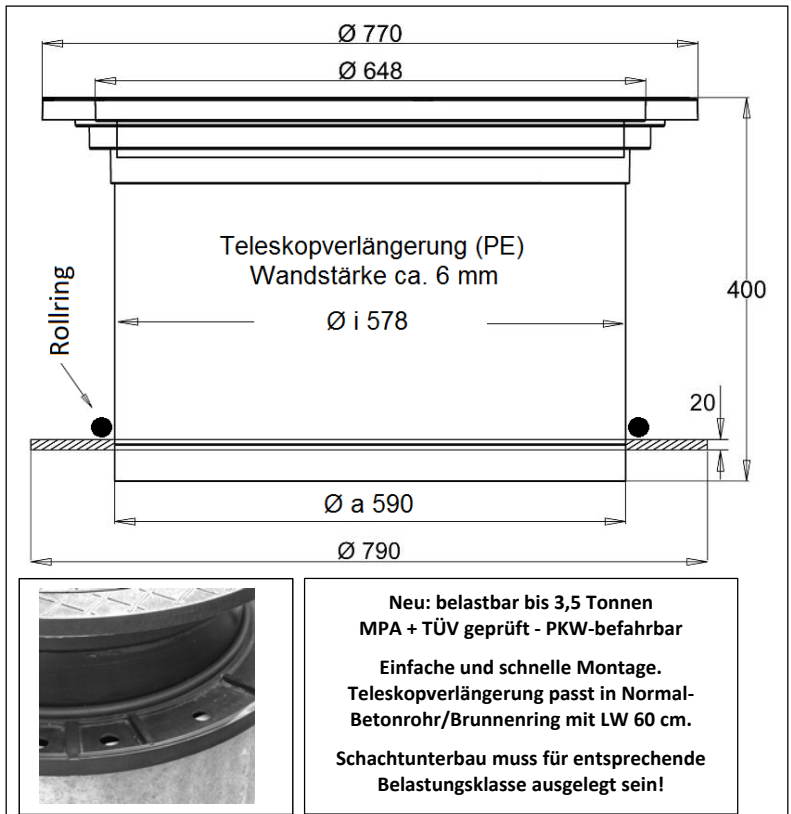
**Speziell für die Schweiz entwickelt und passend zu Schächten auf Basis genormter DN 600 Normalbetonrohre und Brunnenringe resp. Konusse mit LW 60 cm.**



**Sicherheitshinweis:**  
Schachtabdeckungen aus Kunststoff müssen aufgrund ihres geringen Eigengewichts auf dem Behälter resp. Schacht zusätzlich gesichert werden! (z.B. durch Verschrauben, Einbetonieren etc.)

**Belastungsklasse A 35kN:** bedeutet nach. ISO 15398 / EN 124 bis max. 3'500 kg PKW-befahrbar.

**Alle Mass- und Gewichtsangaben sind ca. Angaben und unterliegen Fertigungstoleranzen.**



STABIFLEX Schachtabdeckungen haben den ISO „Cold-Climate-Crack-Test“ erfolgreich absolviert und sind somit auch für den Einsatz in Regionen mit kälteren Klimabedingungen geeignet.



Spezielle hoch UV-stabilisierte PO-Materialien verhindern das Eindringen von schädlichen UV-Strahlen und ermöglichen den Einsatz von STABIFLEX Schachtabdeckungen auch in Regionen mit hoher UV-Einstrahlung



Eine spezielle Ablaufrinne mit Sandfangkante verhindert das Eindringen von Schmutz und Sand in den Schacht/Behälter bei gleichzeitiger Beibehaltung einer Be- und Entlüftungsfunktion. In Kombination mit Entwässerungsöffnungen wird auch der Oberflächenwassereintritt vermindert.



Einfaches Öffnen, Entnehmen und sicheres Verriegeln mit üblichem Werkzeug (z.B. Schraubendreher)



Hohe Passgenauigkeit, geringe Spaltweiten – sowie eine rutschhemmende Oberflächenstruktur sorgen für eine sichere Lage des Deckels im Rahmen und ergeben zusammen ein Höchstmaß an Nutzungssicherheit

**PO**

Polyolefin (PO) ist der Sammelbegriff für Polymerkunststoffe wie Polyethylen und Polypropylen. Diese zeichnen sich vor allem durch ihre Schlagzähigkeit und chemische Beständigkeit aus.