

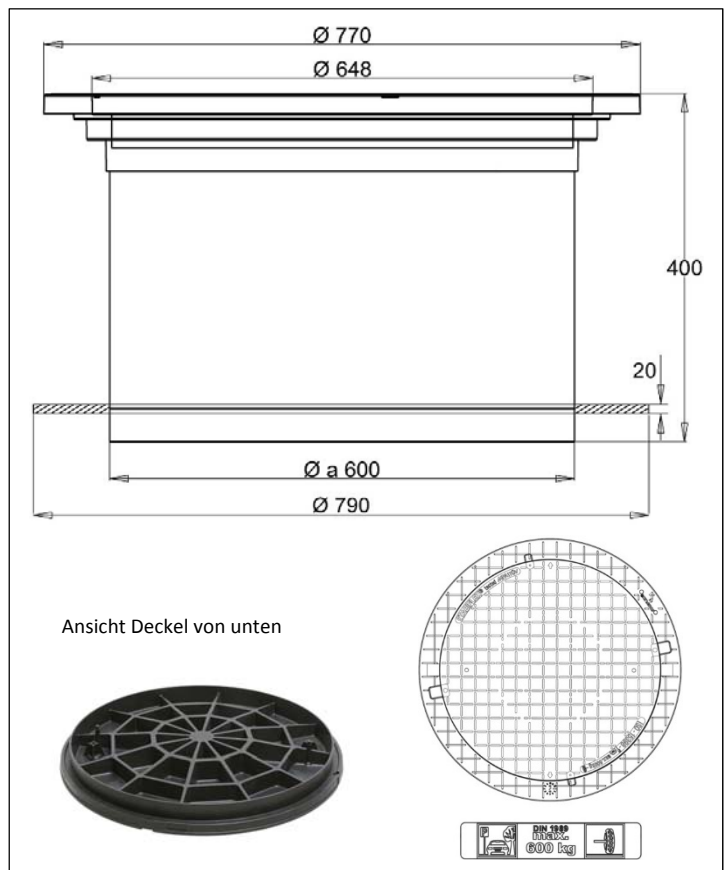
## STABIFLEX NewEdition SA-Teleskop-648-PO-600 KG Typ 2, DN 600

Bezeichnung:	STABIFLEX NE Schachtabdeckung SA-Teleskop-648-PO-600 kg-NE Typ 2
Teleskopverlängerung:	Für Schächte mit einer Öffnung von 600 – 630 mm Einbauhöhe stufenlos variabel von min. 100 mm bis max. 400 mm Neigungsverstellung möglich bis 5°
Kennmass:	DN 600
Aussenmasse:	Rahmen 770 mm breit , 400 mm hoch / Anschlussring 790 mm / Deckel 648 mm
Belastungsklasse:	PKW-befahrbar bis max. 600 kg Radlast nach DIN 1989
Einsatzbereich:	Haus und Hof, geeignet auch auf Flächen mit Gefälle
Gewicht:	ca. 17 kg (Abdeckung ca. 6 kg)
Material/Farbe:	Polyolefin-Kunststoffe (PO) / Anthrazit
Beschreibung:	Abdeckung ohne Griffmulden mit rutschhemmender Oberfläche und 2-facher Verschraubung zur Kindersicherung. Modulrahmen mit integriertem Sandverschluss, Verlängerung und Schachtanschlussring mit Schiebepprofil. In der Höhe und Neigung stufenlos verstellbar.

### Schachtabdeckung mit Teleskopverlängerung in Höhe und Neigung stufenlos verstellbar. Perfekt auch für Flächen mit Gefälle. Selbstnivellierend – bleibt immer zuverlässig auf dem Geländeniveau.

Passend zu den meisten gängigen und genormten DN 600 Beton Schacht-/Behälterbauteilen.

Z.B. für Regenwasserzisternen, Kläranlagenbehälter, Anschluss- und Inspektionsschächte, Geothermie-Verteilerschächte etc.



#### Sicherheitshinweis:

Schachtabdeckungen aus Kunststoff müssen aufgrund ihres geringen Eigengewichts auf dem Behälter resp. Schacht zusätzlich gesichert werden!  
(z.B. durch Verschrauben, Einbetonieren etc.)

**Belastungsklasse A 15kN:** bedeutet nach. ISO 15398 / EN 124 bis max. 1'500 kg begehbar.

**Alle Mass- und Gewichtsangaben sind ca. Angaben und unterliegen Fertigungstoleranzen.**



STABIFLEX Schachtabdeckungen haben den ISO „Cold-Climate-Crack-Test“ erfolgreich assoziiert und sind somit auch für den Einsatz in Regionen mit kälteren Klimabedingungen geeignet.



Spezielle hoch UV-stabilisierte PO-Materialien verhindern das Eindringen von schädlichen UV-Strahlen und ermöglichen den Einsatz von STABIFLEX Schachtabdeckungen auch in Regionen mit hoher UV-Einstrahlung



Eine spezielle Ablaufrinne mit Sandfangkante verhindert das Eindringen von Schmutz und Sand in den Schacht/Behälter bei gleichzeitiger Belbehaltung einer Be- und Entlüftungsfunktion. In Kombination mit Entwässerungsöffnungen wird auch der Oberflächenwassereintritt vermindert.



Einfaches Öffnen, Entnehmen und sicheres Verriegeln mit üblichem Werkzeug (z.B. Schraubendreher)



Hohe Passgenauigkeit, geringe Spaltweiten – sowie eine rutschhemmende Oberflächenstruktur sorgen für eine sichere Lage des Deckels im Rahmen und ergeben zusammen ein Höchstmaß an Nutzungssicherheit

**PO**

Polyolefin (PO) ist der Sammelbegriff für Polymerkunststoffe wie Polyethylen und Polypropylen. Diese zeichnen sich vor allem durch ihre Schlagzähigkeit und chemische Beständigkeit aus.