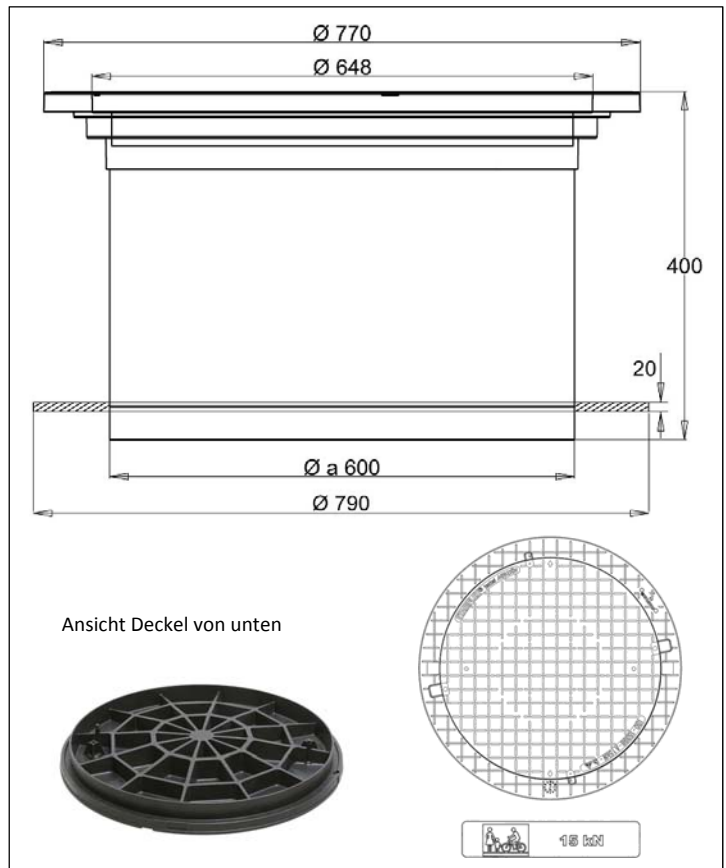


**STABIFLEX NewEdition SA-Teleskop-648-PO-15 kN Typ 2, DN 600**

Bezeichnung: STABIFLEX NE Schachtabdeckung SA-Teleskop-648-PO-15 kN-NE Typ 2  
 Teleskopverlängerung: Für Schächte mit einer Öffnung von 600 – 630 mm  
 Einbauhöhe stufenlos variabel von min. 100 mm bis max. 400 mm  
 Neigungsverstellung möglich bis 5°  
 Kennmass: DN 600  
 Aussenmasse: Rahmen 770 mm breit , 400 mm hoch / Anschlussring 790 mm / Deckel 648 mm  
 Belastungsklasse: A 15kN (max. 1500 kg) nach ISO 15398 / EN 124  
 Einsatzbereich: Haus und Hof, geeignet auch auf Flächen mit Gefälle  
 Gewicht: ca. 17 kg (Abdeckung ca. 6 kg)  
 Material/Farbe: Polyolefin-Kunststoffe (PO) / Anthrazit  
 Beschreibung: Abdeckung ohne Griffmulden mit rutschhemmender Oberfläche und 2-facher Verschraubung zur Kindersicherung. Modulrahmen mit integriertem Sandverschluss, Verlängerung und Schachtanschlussring mit Schiebeprofil. In der Höhe und Neigung stufenlos verstellbar.

**Schachtabdeckung mit Teleskopverlängerung in Höhe und Neigung stufenlos verstellbar. Perfekt auch für Flächen mit Gefälle. Selbstnivellierend – bleibt immer zuverlässig auf dem Geländeniveau.**

Passend zu den meisten gängigen und genormten DN 600 Beton Schacht-/Behälterbauteilen.  
 Z.B. für Regenwasserzisternen, Kläranlagenbehälter, Anschluss- und Inspektionsschächte, Geothermie-Verteilerschächte etc.



**Sicherheitshinweis:**

Schachtabdeckungen aus Kunststoff müssen aufgrund ihres geringen Eigengewichts auf dem Behälter resp. Schacht zusätzlich gesichert werden!  
 (z.B. durch Verschrauben, Einbetonieren etc.)

**Belastungsklasse A 15kN:** bedeutet nach. ISO 15398 / EN 124 bis max. 1'500 kg begehbar.

**Alle Mass- und Gewichtsangaben sind ca. Angaben und unterliegen Fertigungstoleranzen.**



STABIFLEX Schachtabdeckungen haben den ISO „Cold-Climate-Crack-Test“ erfolgreich assoziiert und sind somit auch für den Einsatz in Regionen mit kälteren Klimabedingungen geeignet.



Spezielle hoch UV-stabilisierte PO-Materialien verhindern das Eindringen von schädlichen UV-Strahlen und ermöglichen den Einsatz von STABIFLEX Schachtabdeckungen auch in Regionen mit hoher UV-Einstrahlung



Eine spezielle Ablaufrinne mit Sandfangkante verhindert das Eindringen von Schmutz und Sand in den Schacht/Behälter bei gleichzeitiger Belbehaltung einer Be- und Entlüftungsfunktion. In Kombination mit Entwässerungsöffnungen wird auch der Oberflächenwassereintritt vermindert.



Einfaches Öffnen, Entnehmen und sicheres Verriegeln mit üblichem Werkzeug (z.B. Schraubendreher)



Hohe Passgenauigkeit, geringe Spaltweiten – sowie eine rutschhemmende Oberflächenstruktur sorgen für eine sichere Lage des Deckels im Rahmen und ergeben zusammen ein Höchstmaß an Nutzungssicherheit



Polyolefin (PO) ist der Sammelbegriff für Polymerkunststoffe wie Polyethylen und Polypropylen. Diese zeichnen sich vor allem durch ihre Schlagzähigkeit und chemische Beständigkeit aus.