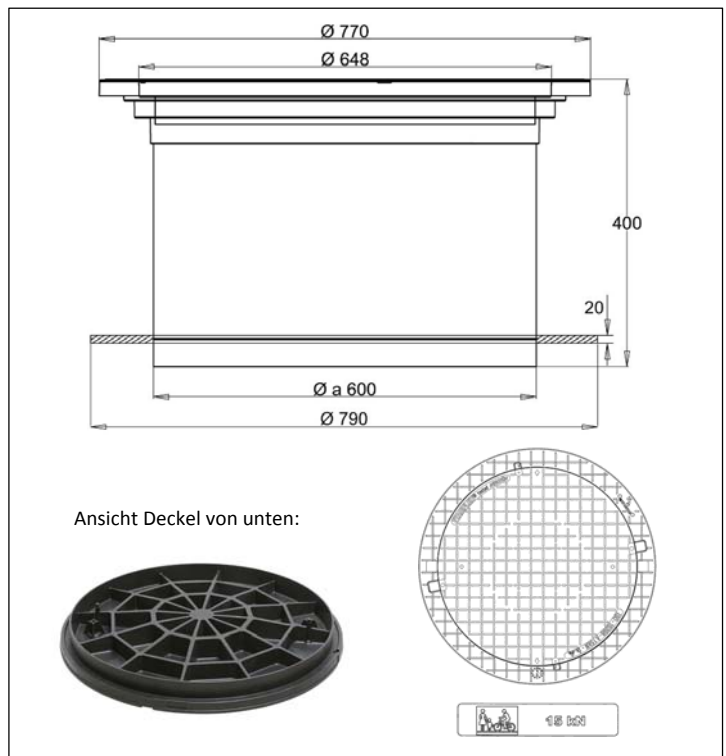


STABIFLEX NewEdition SA-Teleskop 648-PO-15kN OG, DN 600/625, tagwasserdicht, geruchshemmend

- Bezeichnung: STABIFLEX NE SATK 648-PO-15kN OG [Werks-ID: STABIFLEX SA-Teleskop-648-PO-15kN-NE-TWD-T2]
- Artikel: 400.0388
- Teleskopverlängerung: Für Schächte mit einer Öffnung von mind. 600 mm – 630 mm
Einbauhöhe stufenlos variabel von min. 100 mm bis max. 400 mm
Neigungsverstellung möglich bis 5°
- Kennmass: DN 600/625 (z.B. Schächte nach Euro-Norm DIN EN 1917)
- Aussenmasse: Rahmen 770 mm breit , 400 mm hoch / Anschlussring 790 mm / Deckel 648 mm
- Belastungsklasse: A 15kN (max. 1500 kg) nach ISO 15398 / EN 124
- Einsatzbereich: Haus, Hof und Garten, geeignet auch auf Flächen mit Gefälle
- Gewicht: ca. 17 kg (Deckel ca. 6 kg)
- Material/Farbe: Polyolefin-Kunststoffe (PO) / Anthrazit
- Beschreibung: Schachtabdeckung mit Teleskopverlängerung und Deckel ohne Griffmulden.
Tagwasserdichte und geruchshemmend Ausführung.
Modulrahmen mit rutschhemmender Oberfläche und integriertem Sandverschluss.
Die Verlängerung mit Schachtanschlussring und Schiebeprofil ist in der Höhe und Neigung stufenlos verstellbar.
Die zwischen Rahmen und Deckel integrierte EPDM-Kompressionsdichtung verhindert das Eindringen von Oberflächenwasser und wirkt geruchshemmend gegen Kanal- und Fäkalgase.
Mit 4-facher Verschraubung aus Edelstahl-Hutmuttern zur Kindersicherung.
Ohne Befestigungsmaterial für den Rahmen.
- Bitte beachten: Schacht/Behälter genau nachmessen um Passfähigkeit zu prüfen. Bei Montage sollte zwischen Rahmen und Bauwerk bauseits eine qualifizierte Abdichtung erfolgen!

Schachtabdeckung tagwasserdicht und geruchshemmend mit Teleskopverlängerung in Höhe und Neigung stufenlos verstellbar. Perfekt auch für Flächen mit Gefälle. Selbstnivellierend – bleibt immer zuverlässig auf dem Geländeniveau.

Passend zu den meisten gängigen und genormten DN 600/DN 625 Beton Schacht-/Behälterbauteilen (z.B. DIN EN 1917) Für Regenwasserzisternen, Kläranlagenbehälter, Anschluss- und Inspektionsschächte, Geothermie-Verteilerschächte etc.



Sicherheitshinweis:

Schachtabdeckungen aus Kunststoff müssen aufgrund ihres geringen Eigengewichts auf dem Behälter resp. Schacht zusätzlich gesichert werden! (z.B. durch Verschrauben, Einbetonieren etc.)

Belastungsklasse A 15kN: bedeutet nach. ISO 15398 / EN 124 bis max. 1'500 kg begehbar.

Alle Mass- und Gewichtsangaben sind ca. Angaben und unterliegen Fertigungstoleranzen.



STABIFLEX Schachtabdeckungen haben den ISO „Cold-Climate-Crack-Test“ erfolgreich absolviert und sind somit auch für den Einsatz in Regionen mit kälteren Klimabedingungen geeignet.



Spezielle hoch UV-stabilisierte PO-Materialien verhindern das Eindringen von schädlichen UV-Strahlen und ermöglichen den Einsatz von STABIFLEX Schachtabdeckungen auch in Regionen mit hoher UV-Einstrahlung



Eine spezielle Ablaufrinne mit Sandfangkante verhindert das Eindringen von Schmutz und Sand in den Schacht/Behälter bei gleichzeitiger Beibehaltung einer Be- und Entlüftungsfunktion. In Kombination mit Entwässerungsöffnungen wird auch der Oberflächenwassereintritt vermindert.



Einfaches Öffnen, Entnehmen und sicheres Verriegeln mit üblichem Werkzeug (z.B. Schraubendreher)



Hohe Passgenauigkeit, geringe Spaltweiten – sowie eine rutschhemmende Oberflächenstruktur sorgen für eine sichere Lage des Deckels im Rahmen und ergeben zusammen ein Höchstmaß an Nutzungssicherheit



Polyolefin (PO) ist der Sammelbegriff für Polymerkunststoffe wie Polyethylen und Polypropylen. Diese zeichnen sich vor allem durch ihre Schlagzähigkeit und chemische Beständigkeit aus.