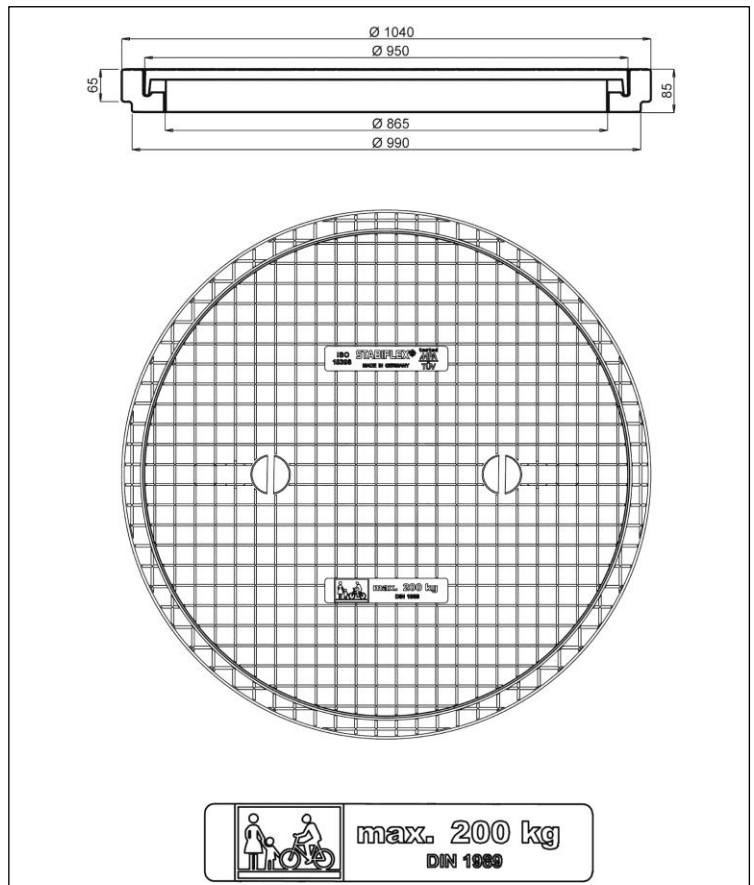


STABIFLEX BASIC XXL BA 950-PO-200 kg, DN 800/1000 mit Blockrahmen

Bezeichnung: STABIFLEX BASIC XXL Abdeckung BA 950-PO-200 kg
 Kenn-Mass: DN 800
 Aussenmass Rahmen: 1040 mm
 Belastungsklasse: begehbar bis max. 200 kg nach DIN 1989
 Einsatzbereich: Haus und Hof
 Gewicht: ca. 20 kg (Deckel ca. 13 kg)
 Material: Polyolefin-Kunststoffe (PO)
 Farbe: Anthrazit
 Beschreibung: Schachtabdeckung mit Blockrahmen und Deckel mit integriertem Sandverschluss, 4 Entwässerungsöffnungen, rutschhemmender Oberfläche, zwei Griffmulden und 2-fach Verschraubung zur Kindersicherung. Inkl. 2 Hebehaken.

Passend zu den meisten gängigen und genormten DN 800 und DN 1000 Beton Schacht-/Behälterbauteilen. Z.B. für Betonbehälter- und -Schächte von Regenwasseranlagen, Kläranlagenbehälter, Inspektions- und Geothermie-Verteilerschächte etc.

**Superleichte XXL-Schachtabdeckung – Der Deckel wiegt lediglich 13 kg.
 Die wahrscheinlich montagefreundlichste XXL-Abdeckung der Welt.
 Nie mehr schwere Betondeckel heben müssen. Keine Korrosion, kein Rost. Optimal für Pflasterflächen.**



Sicherheitshinweis:
 Schachtabdeckungen aus Kunststoff müssen aufgrund ihres geringen Eigengewichts auf dem Behälter resp. Schacht zusätzlich gesichert werden!
 (z.B. durch Verschrauben, Einbetonieren etc.)

Belastungsklasse: begehbar bis max. 200 kg nach DIN 1989.

Alle Mass- und Gewichtsangaben sind ca. Angaben und unterliegen Fertigungstoleranzen.



STABIFLEX Schachtabdeckungen haben den ISO „Cold-Climate-Crack-Test“ erfolgreich absolviert und sind somit auch für den Einsatz in Regionen mit kälteren Klimabedingungen geeignet.



Spezielle hoch UV-stabilisierte PO-Materialien verhindern das Eindringen von schädlichen UV-Strahlen und ermöglichen den Einsatz von STABIFLEX Schachtabdeckungen auch in Regionen mit hoher UV-Einstrahlung



Eine spezielle Ablaufrinne mit Sandfangkante verhindert das Eindringen von Schmutz und Sand in den Schacht/Behälter bei gleichzeitiger Belbehaltung einer Be- und Entlüftungsfunktion. In Kombination mit Entwässerungsöffnungen wird auch der Oberflächenwassereintritt vermindert.



Einfaches Öffnen, Entnehmen und sicheres Verriegeln mit üblichem Werkzeug (z.B. Schraubendreher)



Hohe Passgenauigkeit, geringe Spaltweiten – sowie eine rutschhemmende Oberflächenstruktur sorgen für eine sichere Lage des Deckels im Rahmen und ergeben zusammen ein Höchstmaß an Nutzungssicherheit



Polyolefin (PO) ist der Sammelbegriff für Polymerkunststoffe wie Polyethylen und Polypropylen. Diese zeichnen sich vor allem durch ihre Schlagzähigkeit und chemische Beständigkeit aus.