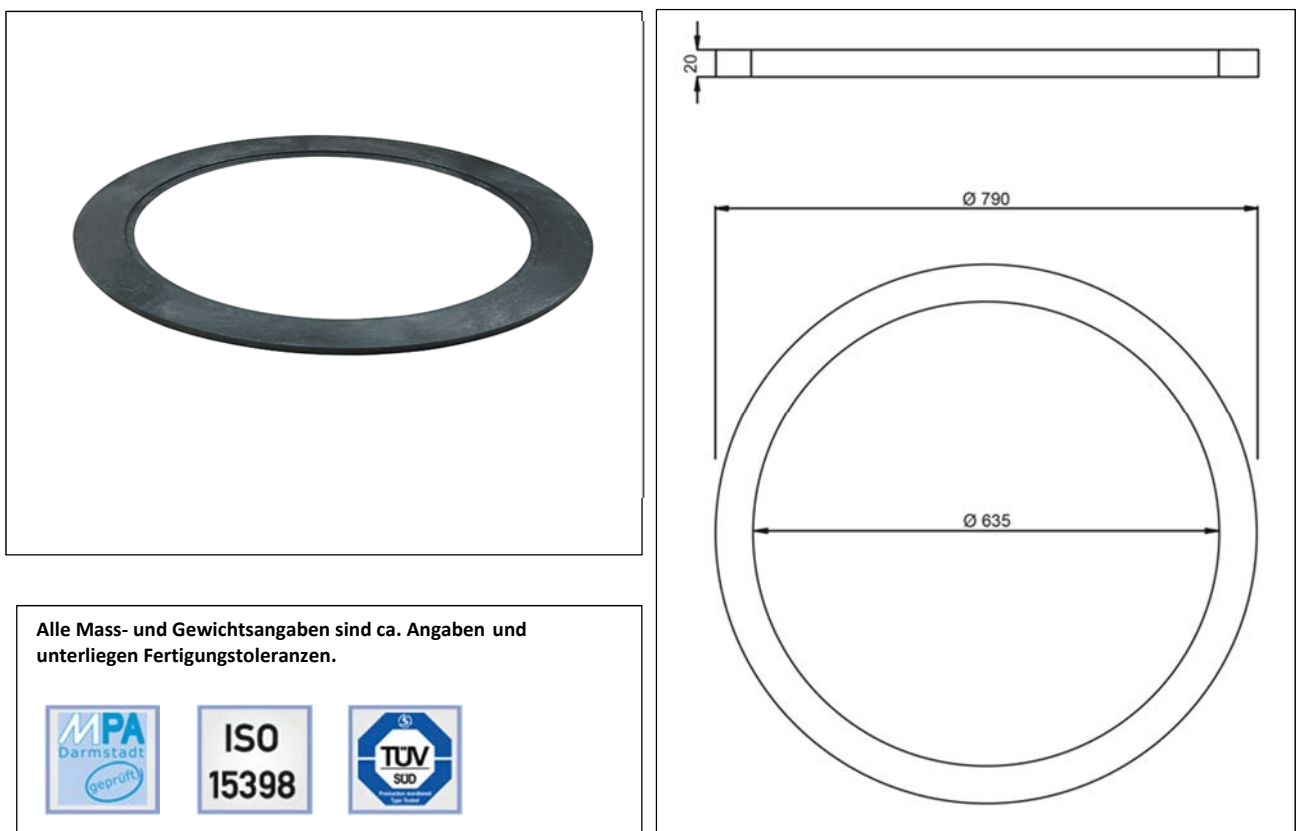


STABIFLEX Ausgleichsring AGR-NE 790 für NewEdition DN 600 Modulrahmen

Bezeichnung:	STABIFLEX Ausgleichsring AGR-NE 790	[Werks-ID: STABIFLEX AGR 790]
Artikel-Nr.:	400.0395	
Aussendurchmesser:	790 mm	
Innendurchmesser:	635 mm	
Höhenausgleich:	20 mm	
Einsatzbereich:	Haus, Hof und Garten	
Material:	Polyolefin-Kunststoffe (PO)	
Farbe:	Anthrazit	
Beschreibung:	Ausgleichsring für NewEdition Schachtabdeckungen DN 600 mit Modulrahmen. Stabiler Kunststoffring als Höhenausgleich zwischen Betonbauteil und New-Edition Modulrahmen.	

Passend zu allen NewEdition-Modulrahmen DN 600.



STABIFLEX Schachtabdeckungen haben den ISO „Cold-Climate-Crack-Test“ erfolgreich absolviert und sind somit auch für den Einsatz in Regionen mit kälteren Klimabedingungen geeignet.



Spezielle hoch UV-stabilisierte PO-Materialien verhindern das Eindringen von schädlichen UV-Strahlen und ermöglichen den Einsatz von STABIFLEX Schachtabdeckungen auch in Regionen mit hoher UV-Einstrahlung



Eine spezielle Ablaufrinne mit Sandfangkante verhindert das Eindringen von Schmutz und Sand in den Schacht/Behälter bei gleichzeitiger Beibehaltung einer Be- und Entlüftungsfunktion. In Kombination mit Entwässerungsöffnungen wird auch der Oberflächenwassereintritt vermindert.



Einfaches Öffnen, Entnehmen und sicheres Verriegeln mit üblichem Werkzeug (z.B. Schraubendreher)



Hohe Passgenauigkeit, geringe Spaltweiten – sowie eine rutschhemmende Oberflächenstruktur sorgen für eine sichere Lage des Deckels im Rahmen und ergeben zusammen ein Höchstmaß an Nutzungssicherheit

PO

Polyolefin (PO) ist der Sammelbegriff für Polymerkunststoffe wie Polyethylen und Polypropylen. Diese zeichnen sich vor allem durch ihre Schlagzähigkeit und chemische Beständigkeit aus.