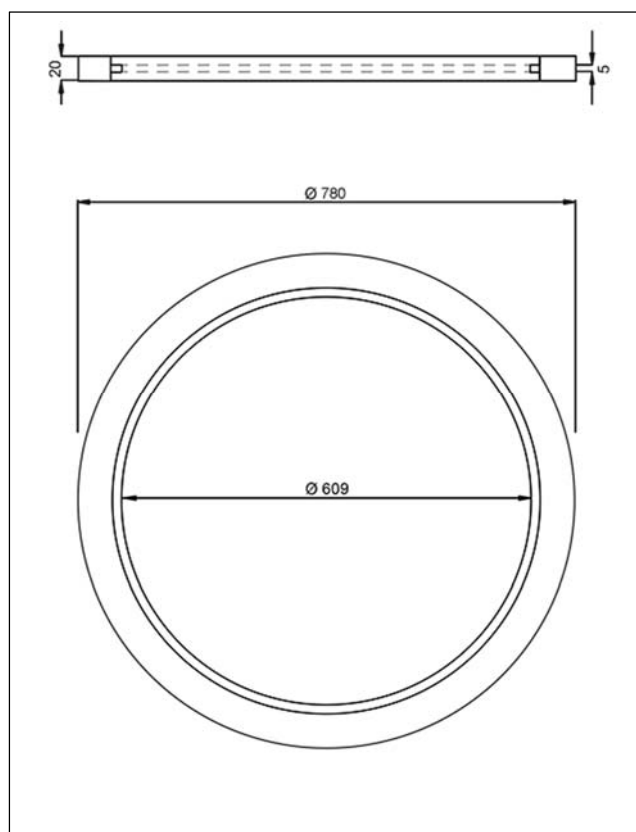


## STABIFLEX Ausgleichsring AGR-BA 780 für BASIC DN 600 Flanschrahmen

Bezeichnung:	STABIFLEX Ausgleichsring AGR-BA 780	[Werks-ID: STABIFLEX AGR 780]
Artikel-Nr.:	400.0384	
Aussendurchmesser:	780 mm	
Innendurchmesser:	609 mm	
Höhenausgleich:	20 mm	
Einsatzbereich:	Haus, Hof und Garten	
Material:	Polyolefin-Kunststoffe (PO)	
Farbe:	Anthrazit	
Beschreibung:	Ausgleichsring für BASIC Schachtabdeckungen DN 600 mit Flanschrahmen. Stabiler Kunststoffring als Höhenausgleich zwischen Betonbauteil und BASIC-Flanschrahmen.	

Passend zu allen BASIC-Flanschrahmen DN 600.



Alle Mass- und Gewichtsangaben sind ca. Angaben und unterliegen Fertigungstoleranzen.



STABIFLEX Schachtabdeckungen haben den ISO „Cold-Climate-Crack-Test“ erfolgreich absolviert und sind somit auch für den Einsatz in Regionen mit kälteren Klimabedingungen geeignet.



Spezielle hoch UV-stabilisierte PO-Materialien verhindern das Eindringen von schädlichen UV-Strahlen und ermöglichen den Einsatz von STABIFLEX Schachtabdeckungen auch in Regionen mit hoher UV-Einstrahlung



Eine spezielle Ablaufrinne mit Sandfangkante verhindert das Eindringen von Schmutz und Sand in den Schacht/Behälter bei gleichzeitiger Beibehaltung einer Be- und Entlüftungsfunktion. In Kombination mit Entwässerungsöffnungen wird auch der Oberflächenwassereintritt vermindert.



Einfaches Öffnen, Entnehmen und sicheres Verriegeln mit üblichem Werkzeug (z.B. Schraubendreher)



Hohe Passgenauigkeit, geringe Spaltweiten – sowie eine rutschhemmende Oberflächenstruktur sorgen für eine sichere Lage des Deckels im Rahmen und ergeben zusammen ein Höchstmaß an Nutzungssicherheit

**PO**

Polyolefin (PO) ist der Sammelbegriff für Polymerkunststoffe wie Polyethylen und Polypropylen. Diese zeichnen sich vor allem durch ihre Schlagzähigkeit und chemische Beständigkeit aus.